

Ce dossier a été intégralement réalisé dans le logiciel CADSFOT Envisioneer Construction Bois.
 L'utilisation de ces plans, de quelque nature que ce soit, est interdite.
 La société A.Doc se dégage de toute responsabilité en cas d'utilisation de ces plans.
 Copyright © A.DOC 2010



A.Doc
 91 rue des Chantereines
 93100 Montreuil
 Tél: 01 41 72 11 55

Maître d'ouvrage

Mr Dubois
 3, Rue de la Charpente
 93100 Montreuil
 Tél: 01 41 72 11 55

CONSTRUCTION D'UNE MAISON INDIVIDUELLE 1/50

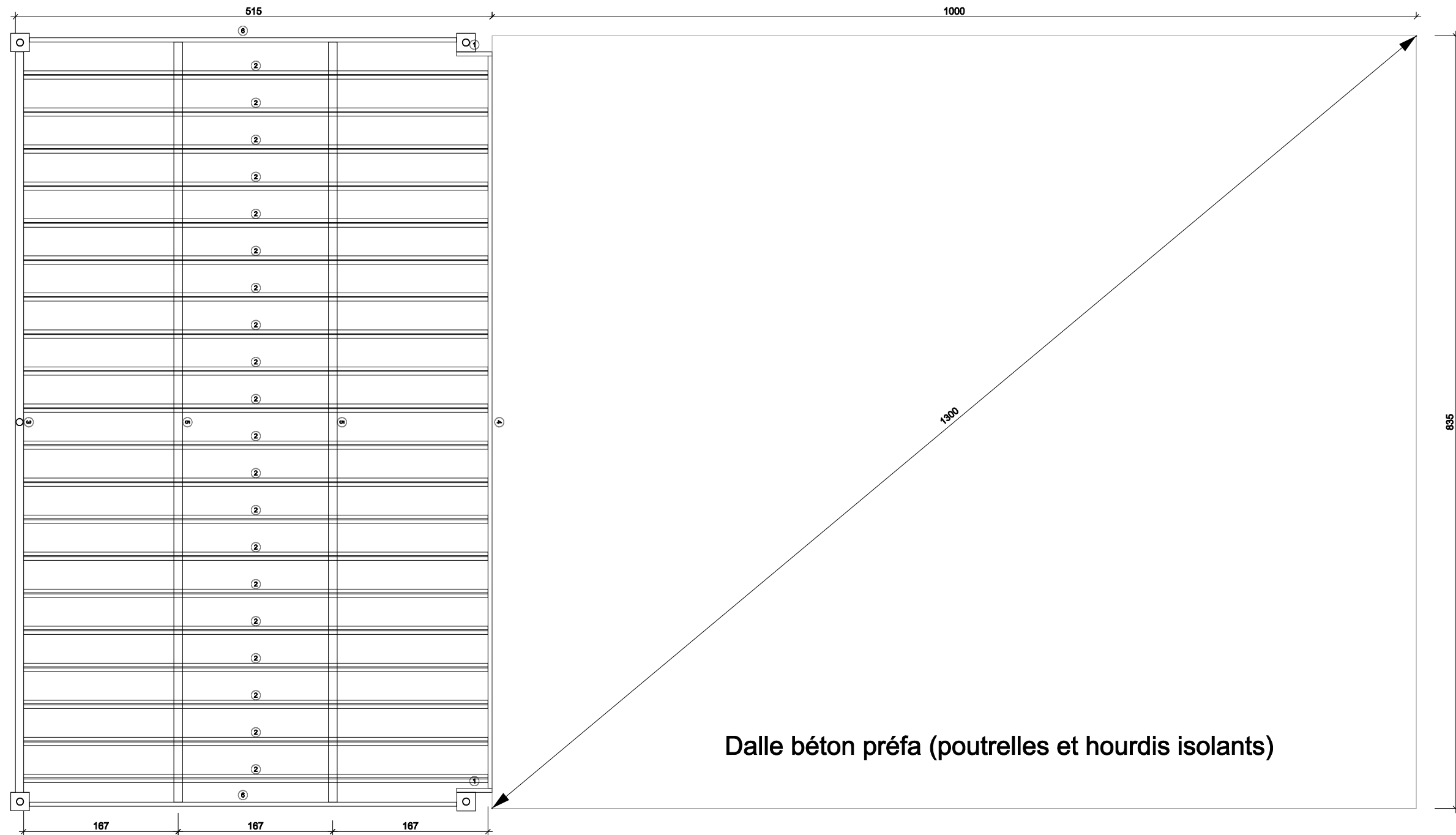
20/09/2010

Plan des fondations

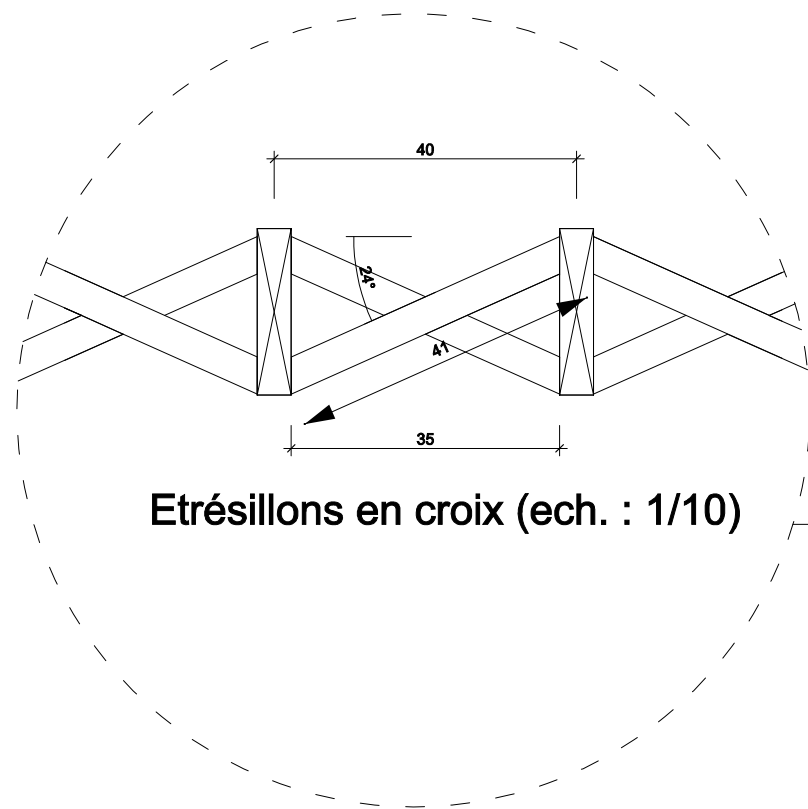
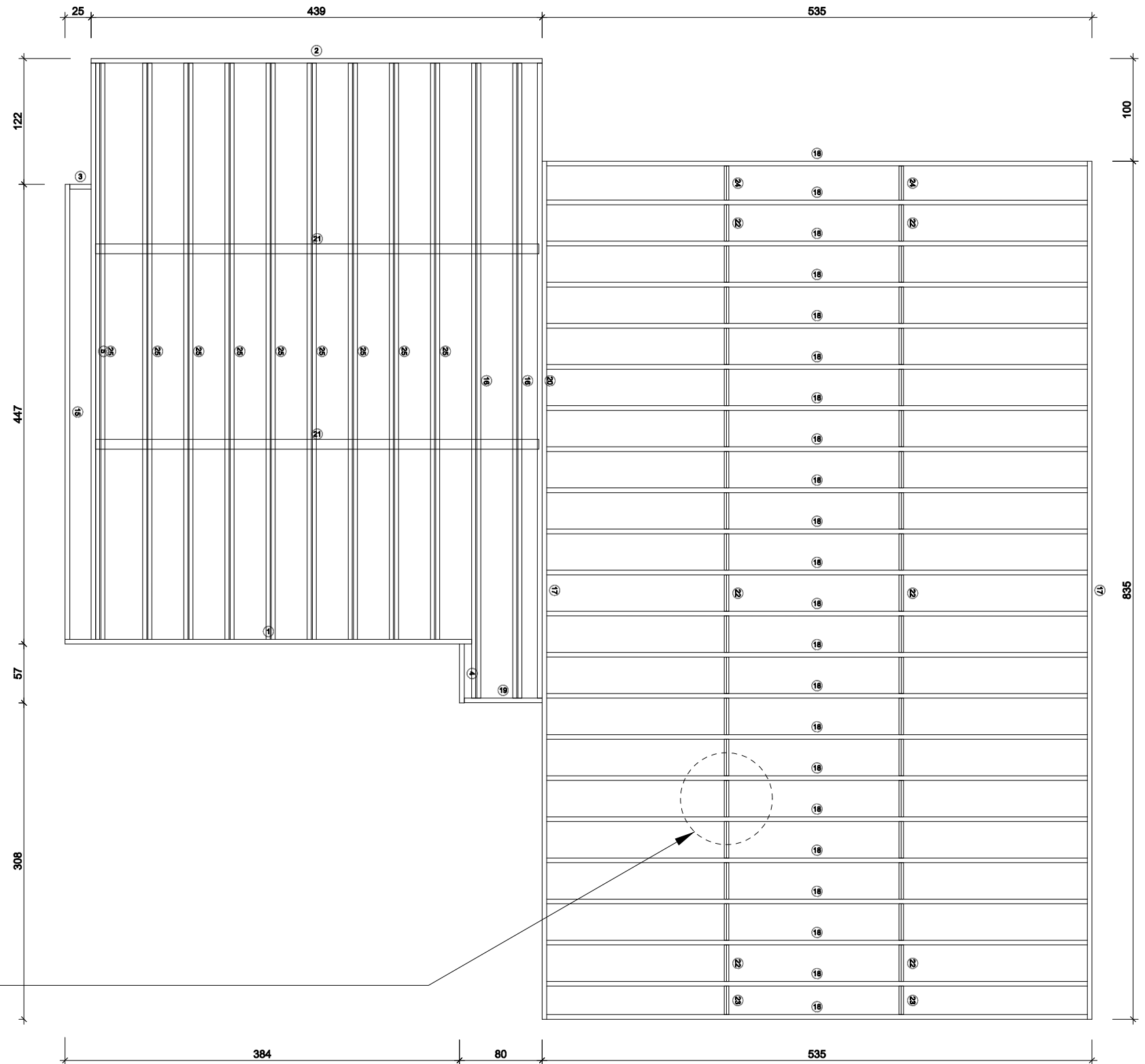
A3

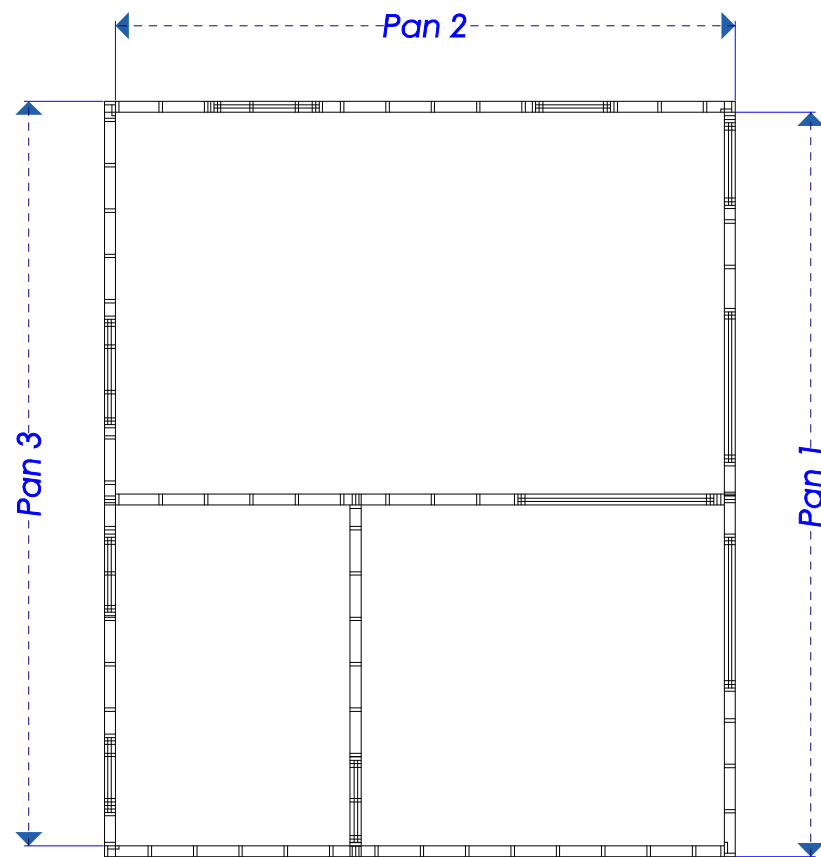
1

| TABLEAU DE DEBIT DE LA DALLE BOIS | | | | |
|-----------------------------------|--------------------|--|----------|----------|
| repère | dimensions (HxL) | Description | quantité | longueur |
| 1 | 35.6 X 4.5 | Rive de plancher LVL 45x355 mm | 2 | 38.2 |
| 2 | 35.6 X 8.9 | Solive poutre en I 89x356 mm | 20 | 501.8 |
| 3 | 40.5 X 9.0 | Poutre de rive BLC 90x405 mm | 1 | 800.0 |
| 4 | 35.6 X 4.5 | Muraille sur maçonnerie LVL 45x355 mm | 1 | 790.9 |
| 5 | 4.5 X 9.5 | Etréillons filant BM 45x95 mm pour poutre en I | 2 | 821.0 |
| 6 | 35.6 X 4.5 | Rive de plancher LVL 45x355 mm | 2 | 461.9 |

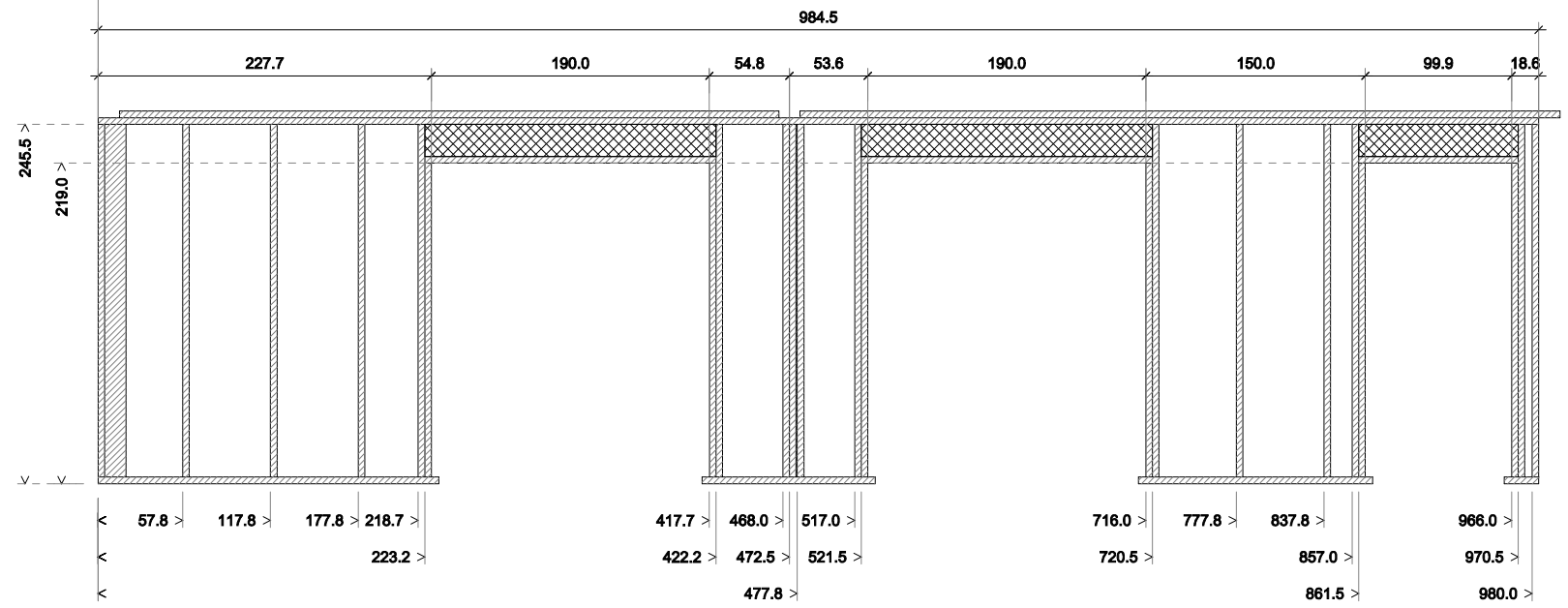


| TABLEAU DE DEBIT DU SOLIVAGE DE L'ETAGE | | | | |
|---|--------------------|---|----------|----------|
| repère | dimensions (HxL) | Description | quantité | longueur |
| 1 | 22,0 X 4,5 | Rive de plancher BM 45x220 mm | 1 | 395,6 |
| 2 | 22,0 X 4,5 | Rive de plancher BM 45x220 mm | 1 | 438,8 |
| 3 | 22,0 X 4,5 | Rive de plancher BM 45x220 mm | 1 | 20,7 |
| 4 | 22,0 X 4,5 | Rive de plancher BM 45x220 mm | 1 | 57,2 |
| 5 | 22,0 X 4,5 | Rive de plancher BM 45x220 mm | 1 | 560,5 |
| 15 | 22,0 X 4,5 | Rive de plancher BM 45x220 mm | 1 | 442,5 |
| 16 | 22,0 X 8,9 | Solive poutre en I 89x220 mm | 2 | 617,7 |
| 17 | 22,0 X 4,5 | Rive de plancher BM 45x220 mm | 2 | 834,5 |
| 18 | 22,0 X 4,5 | Solive BM 45x220 mm | 22 | 526,0 |
| 19 | 22,0 X 4,5 | Rive de plancher BM 45x220 mm | 1 | 75,7 |
| 20 | 22,0 X 4,5 | Rive de plancher BM 45x220 mm | 1 | 617,7 |
| 21 | 4,5 X 9,5 | Etrésillons filant BM 45x95 mm pour poutre en I | 2 | 431,4 |
| 22 | 4,5 X 2,2 | Etrésillons en croix BM 22x45 mm | 76 | 38,9 |
| 23 | 4,5 X 2,2 | Etrésillons en croix BM 22x45 mm | 4 | 30,4 |
| 24 | 4,5 X 2,2 | Etrésillons en croix BM 22x45 mm | 4 | 36,4 |
| 25 | 22,0 X 8,9 | Solive poutre en I 89x220 mm | 9 | 560,5 |

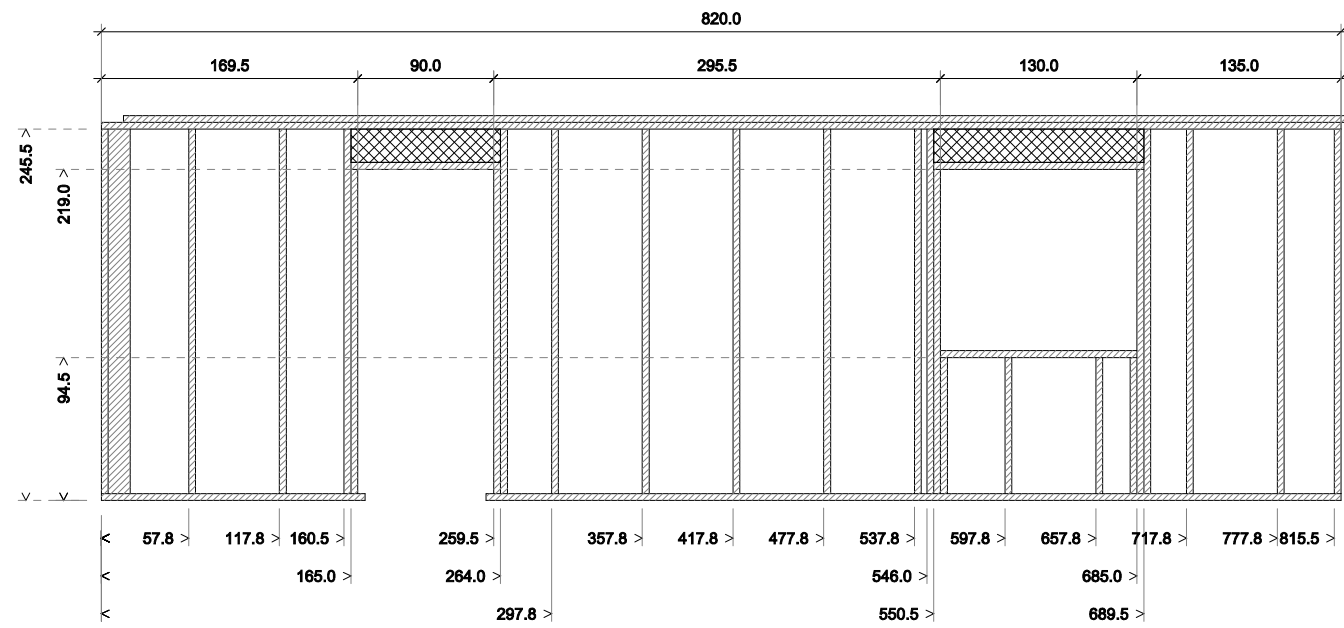




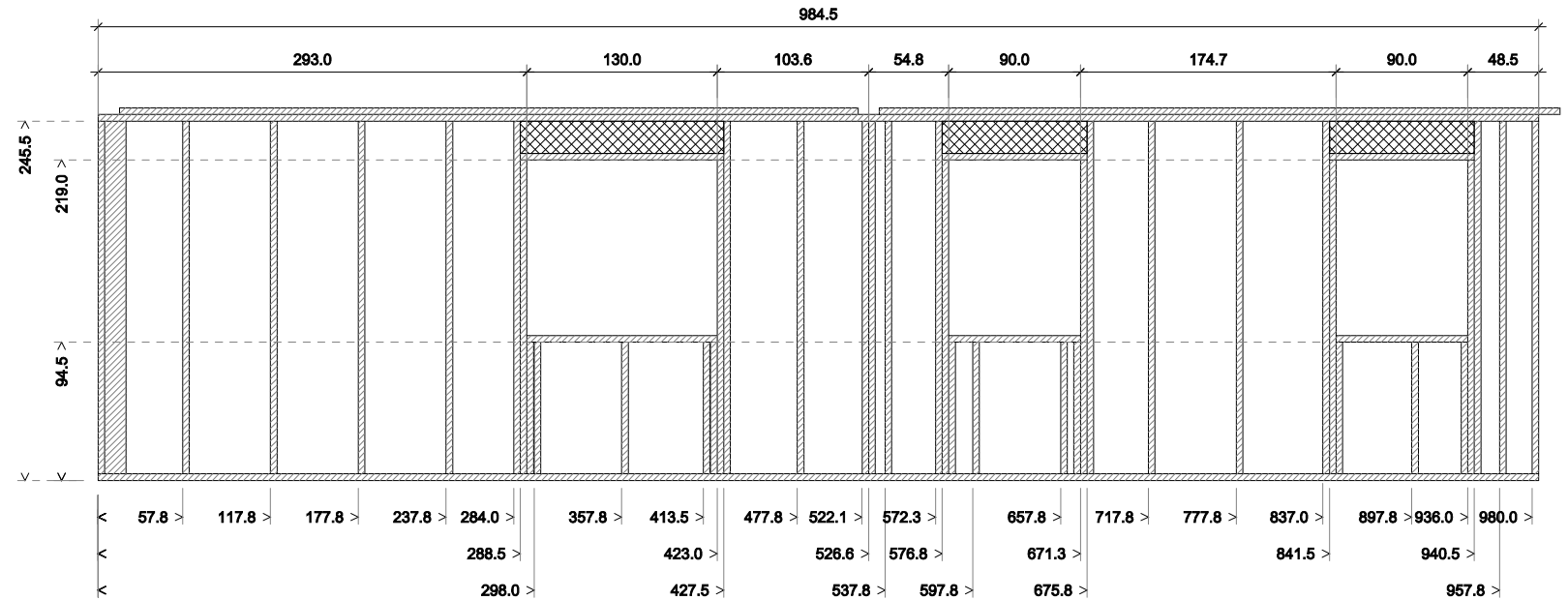
Pan 1

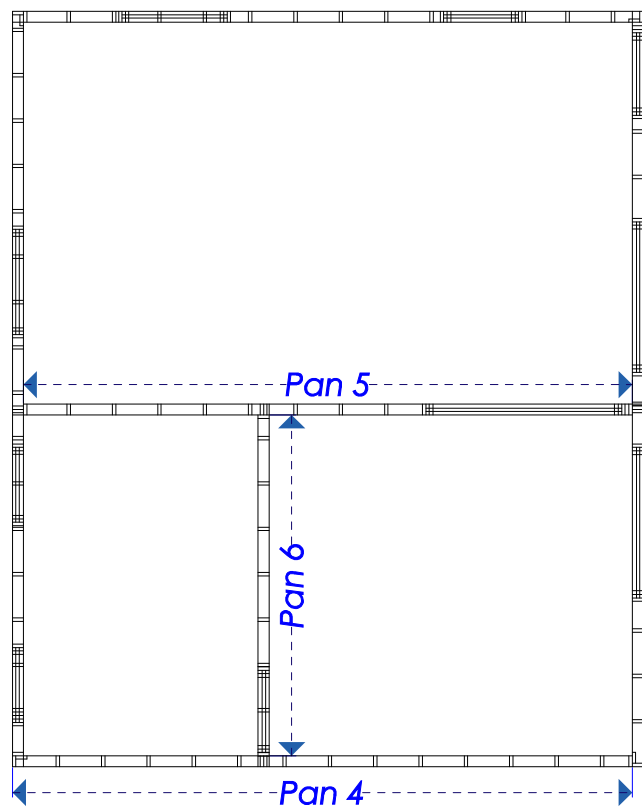


Pan 2

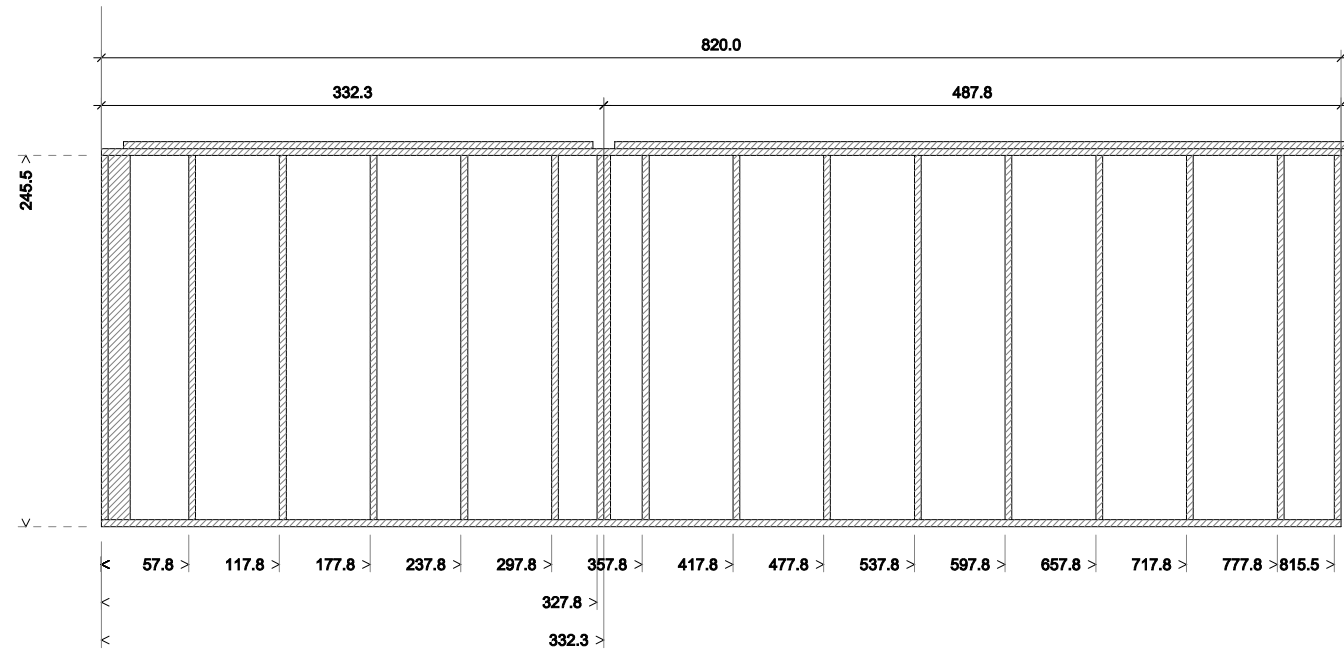


Pan 3

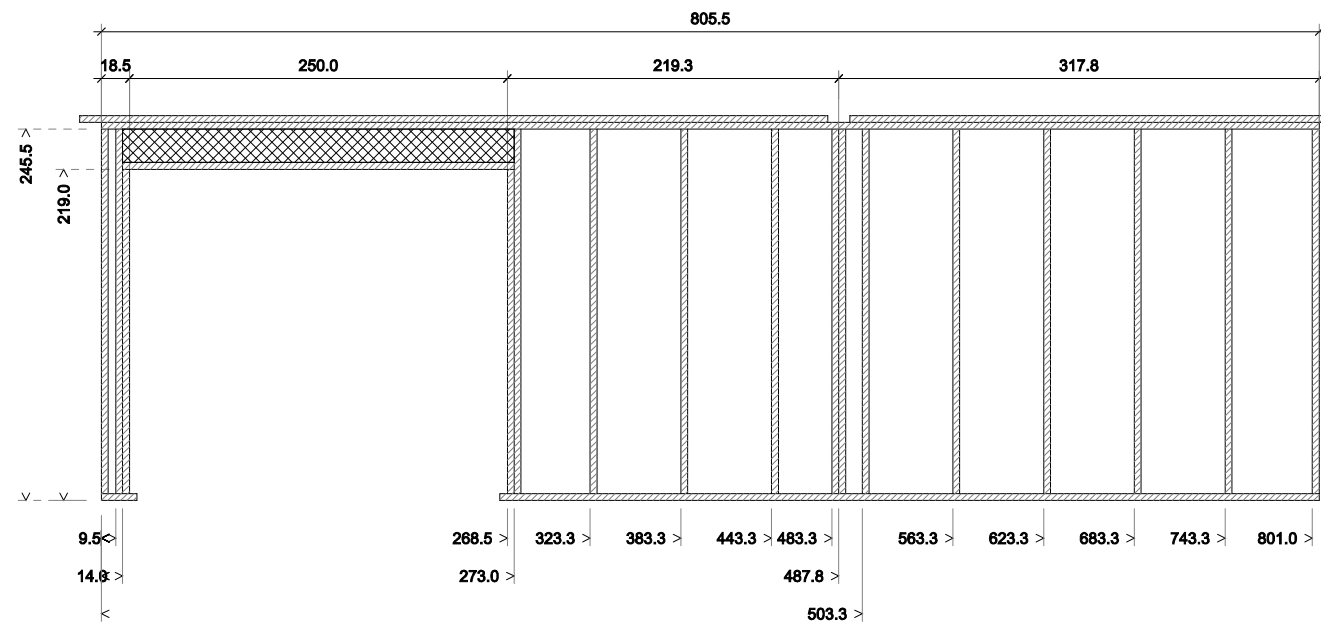




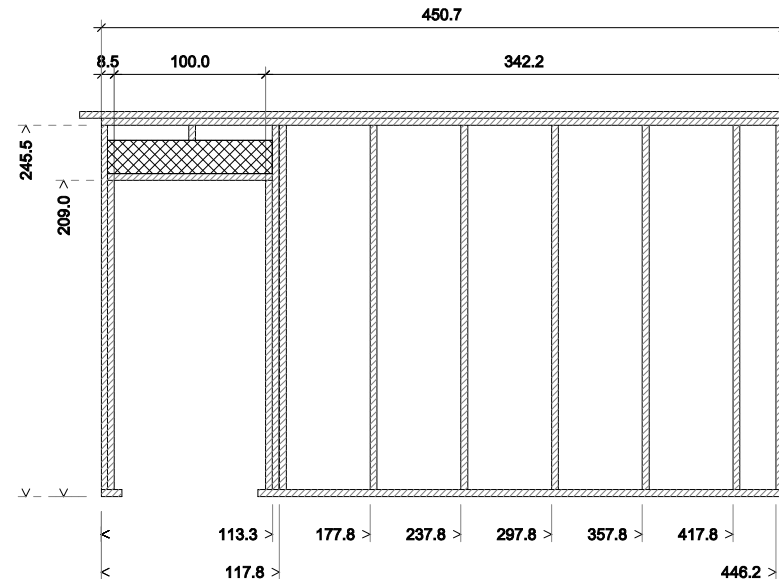
Pan 4

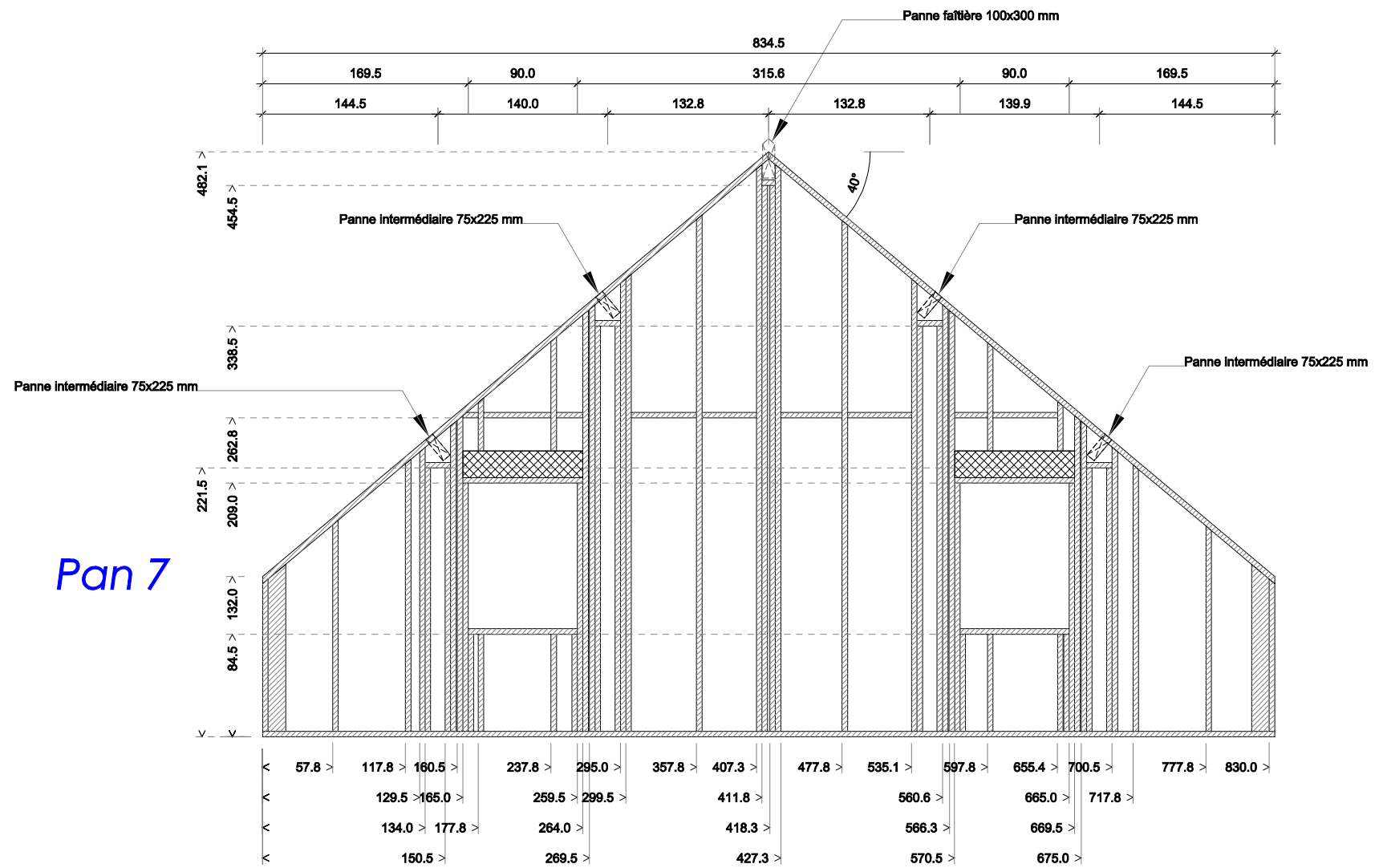
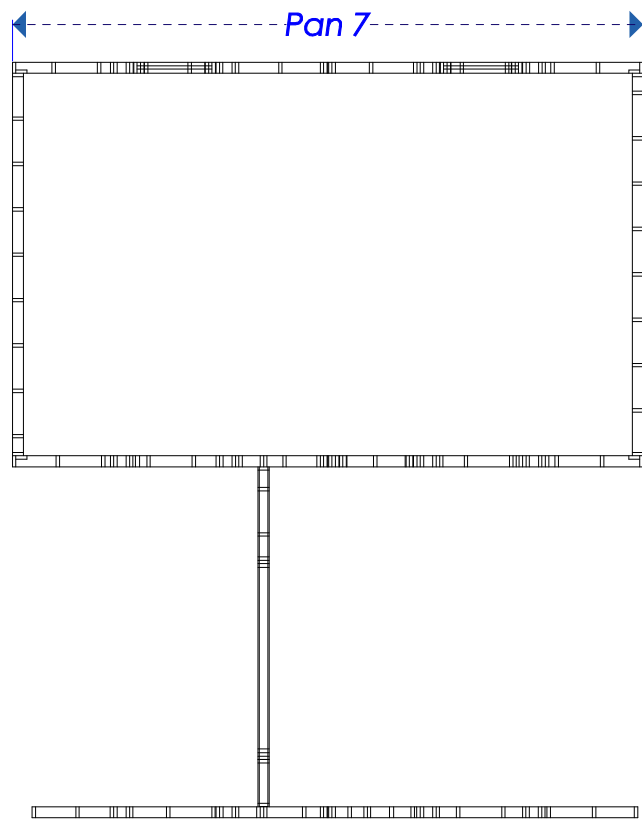


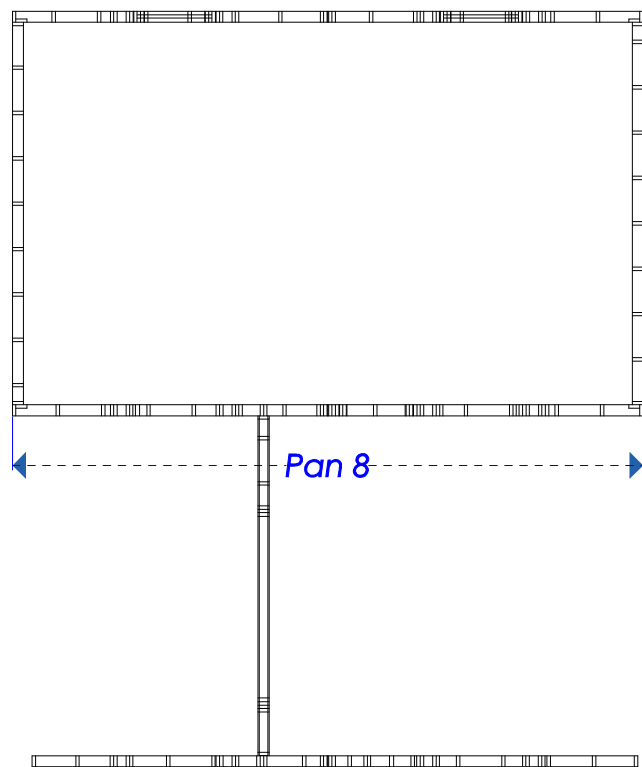
Pan 5



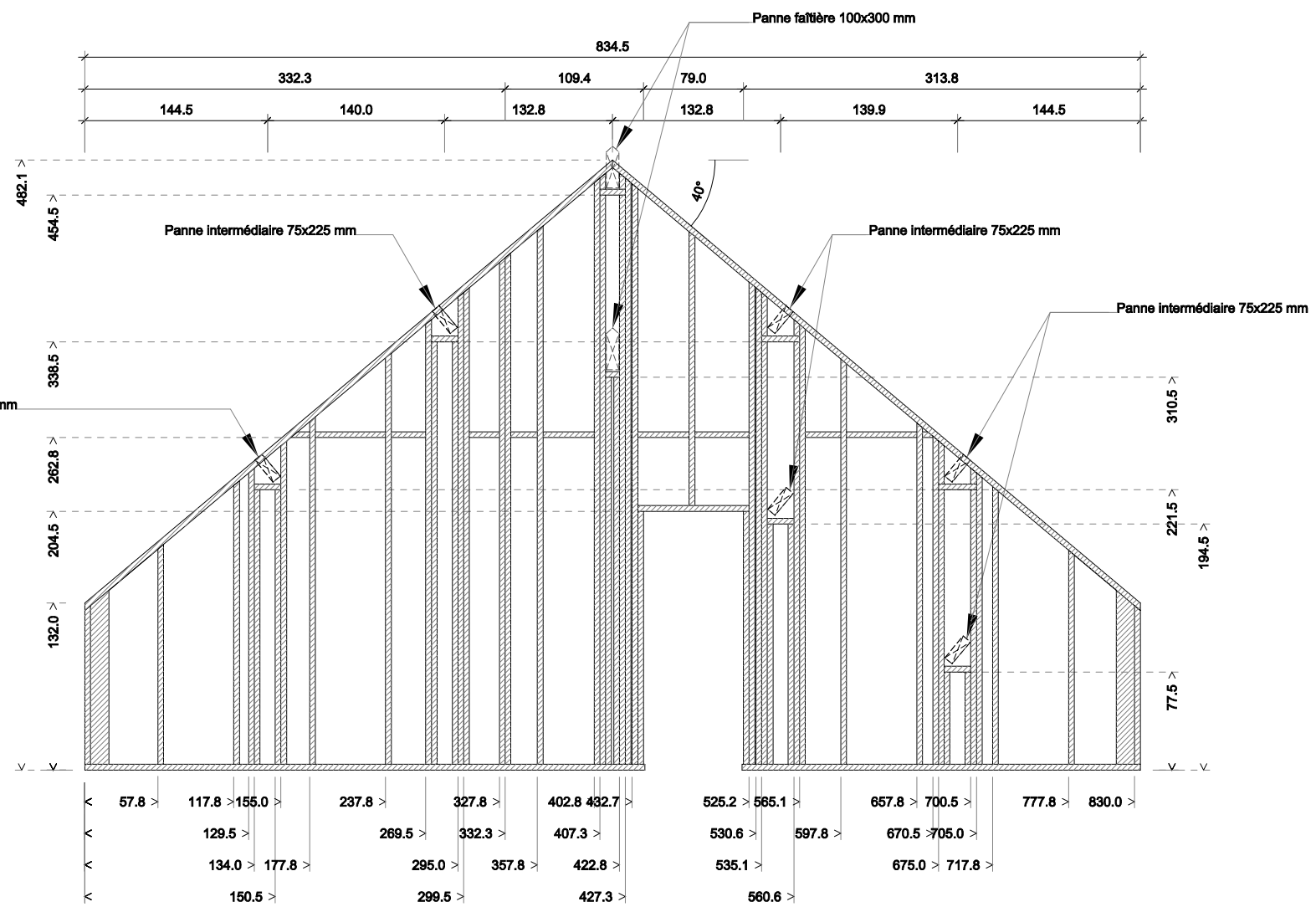
Pan 6

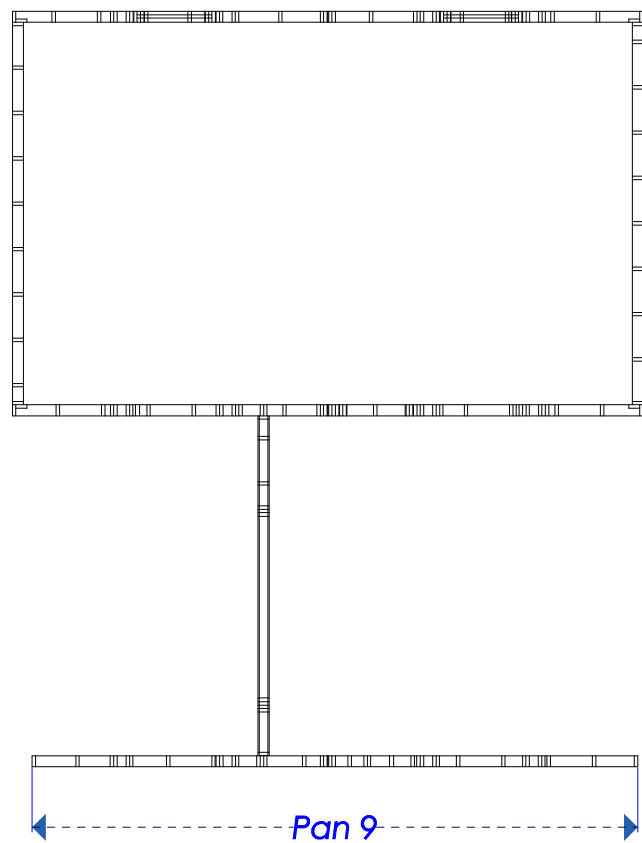




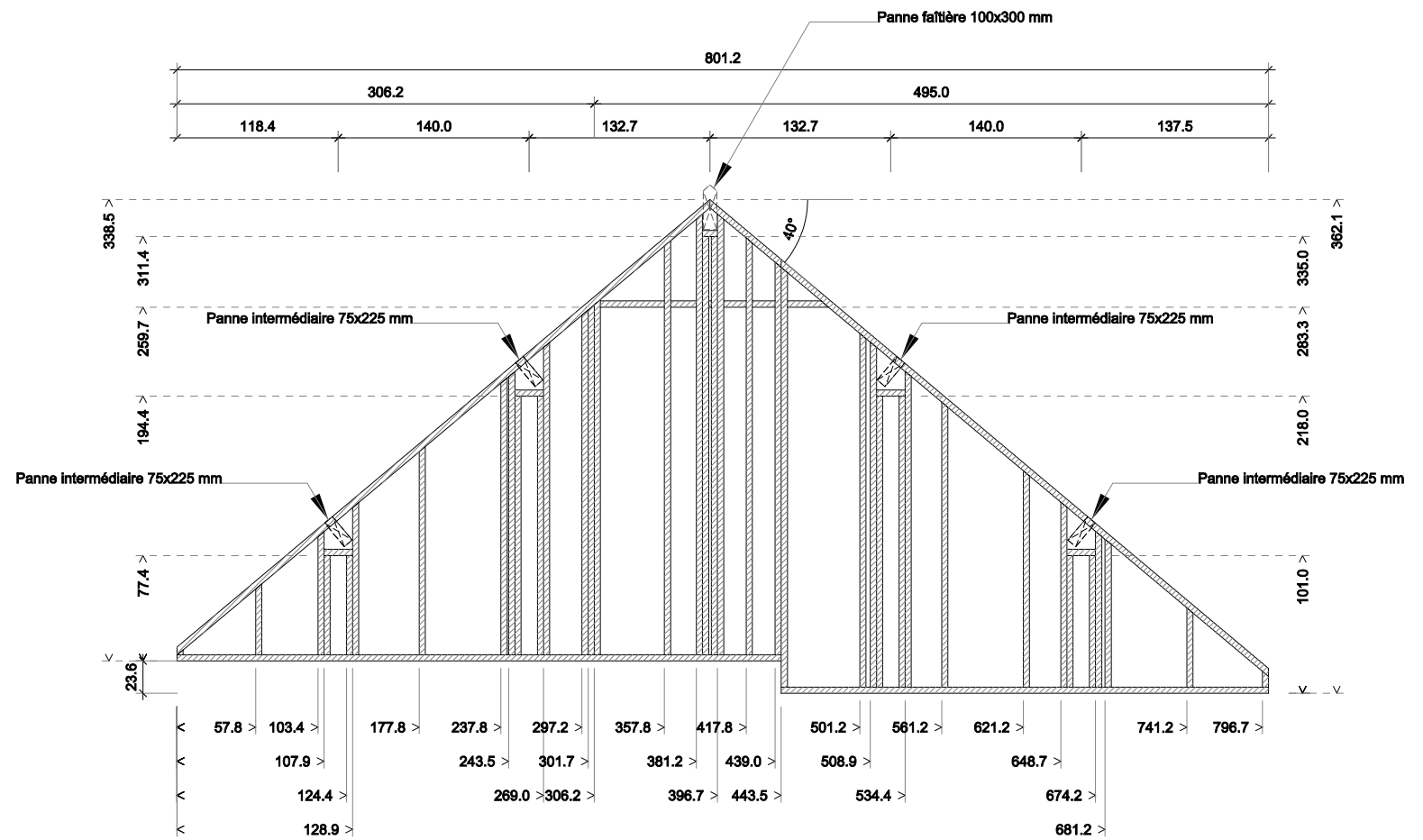


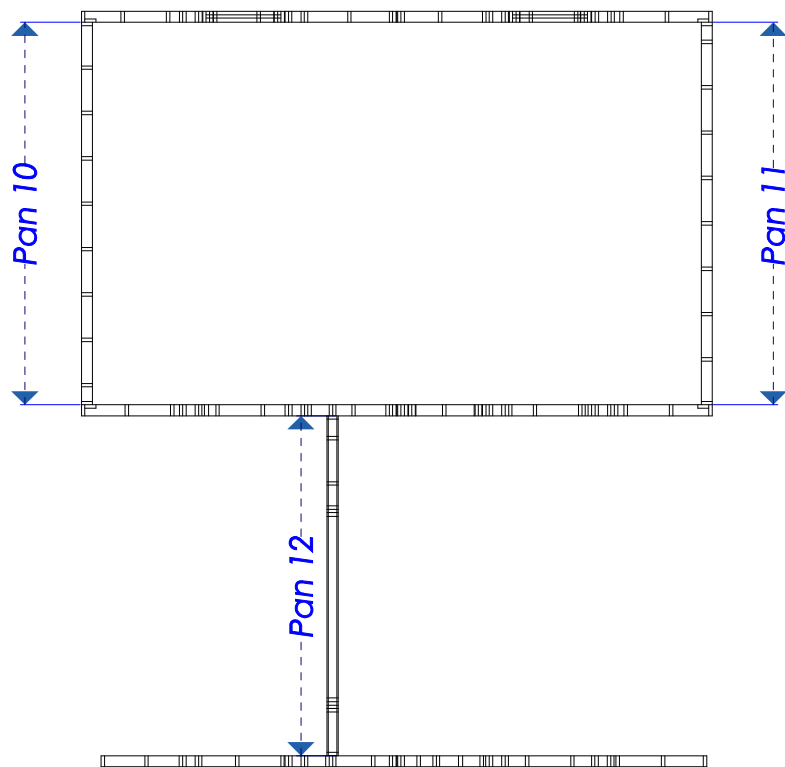
Pan 8



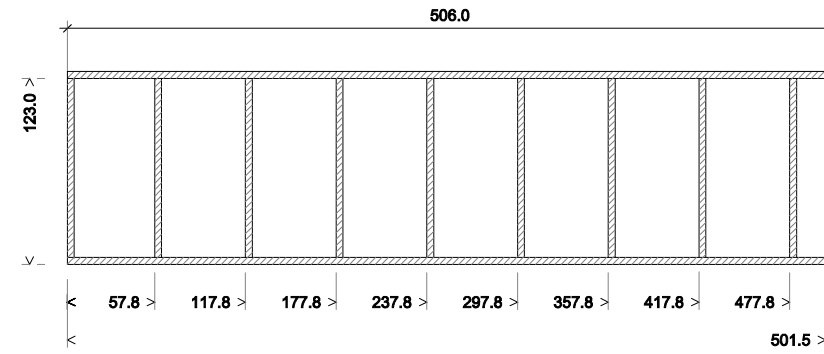


Pan 9

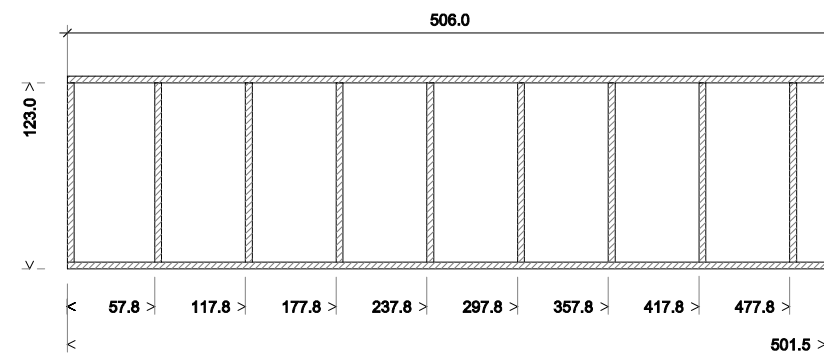




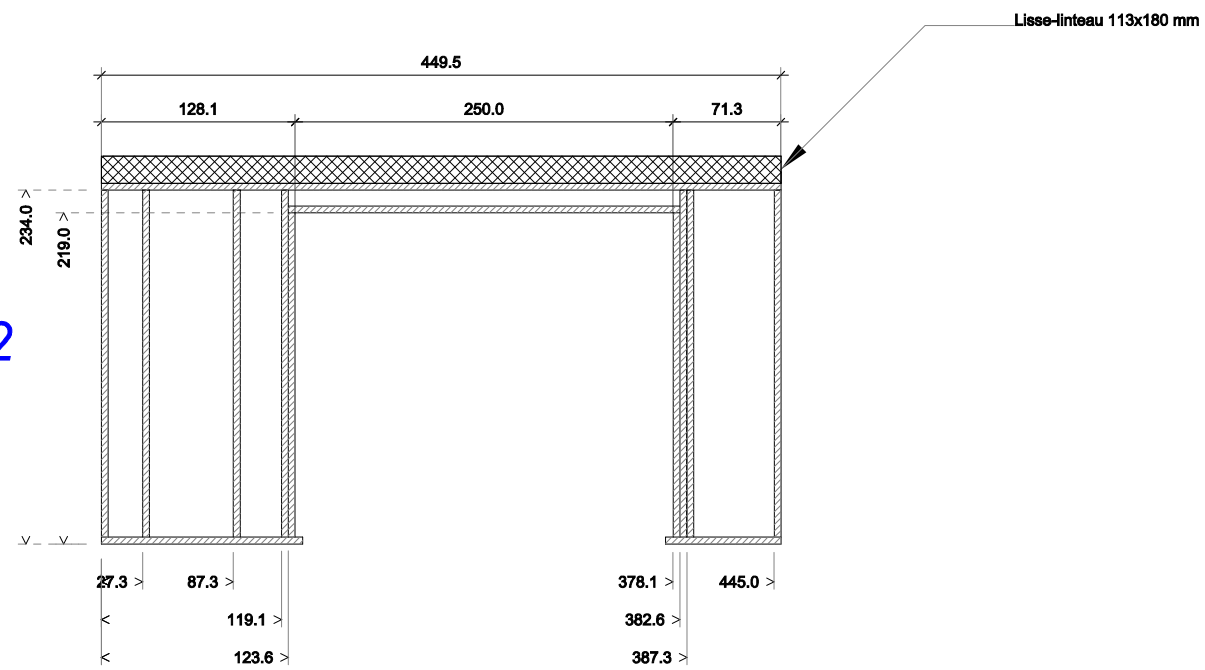
Pan 10



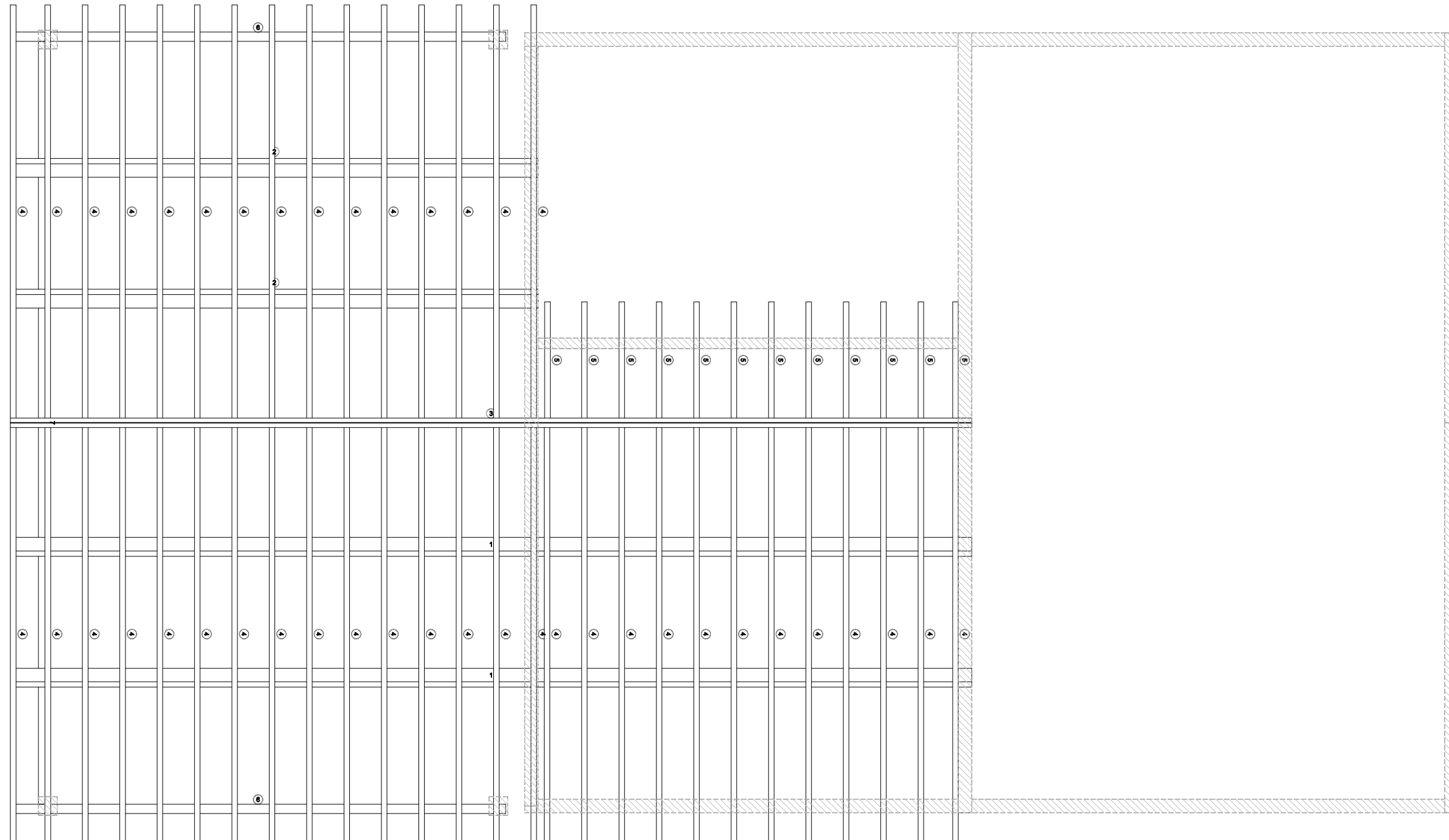
Pan 11



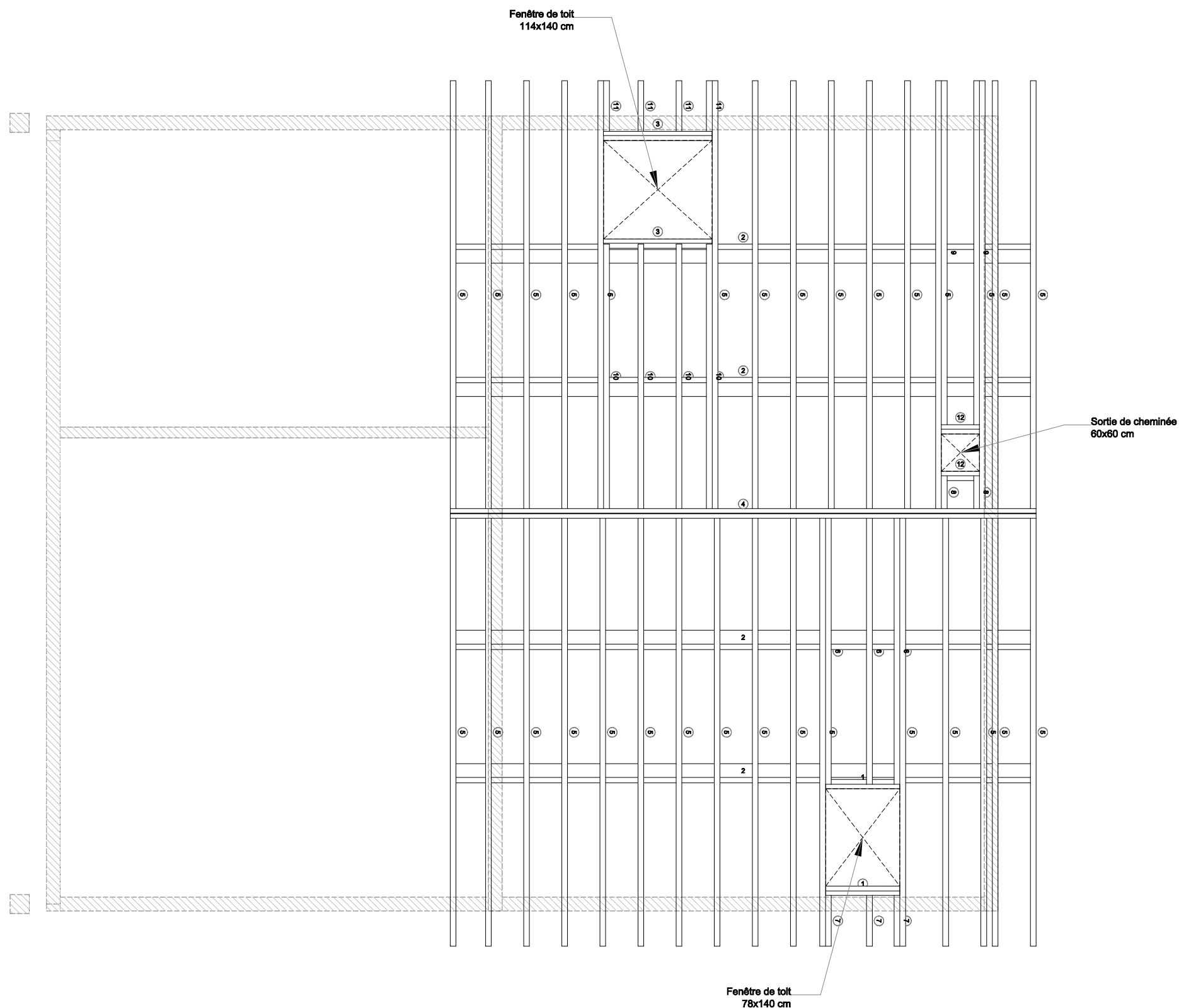
Pan 12

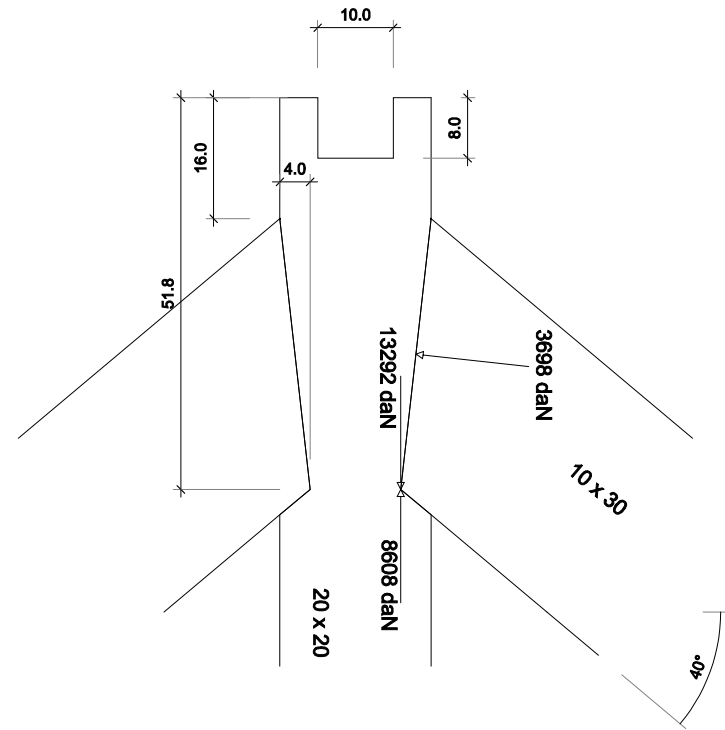


| TABLEAU DE DEBIT DE LA CHARPENTE 1 | | | | |
|------------------------------------|--------------------|--------------|----------|----------|
| repère | dimensions (HxL) | Description | quantité | longueur |
| 1 | 22.5 X 7.5 | BM 75x225mm | 2 | 1028.7 |
| 2 | 22.5 X 7.5 | BM 75x225mm | 2 | 564.7 |
| 3 | 30.0 X 10.0 | BM 100x300mm | 1 | 1028.7 |
| 4 | 8.0 X 6.0 | BM 60x80mm | 42 | 577.0 |
| 5 | 8.0 X 6.0 | BM 60x80mm | 12 | 162.2 |
| 6 | 30.0 X 10.0 | BM 100x300mm | 2 | 530.0 |
| 7 | 30.0 X 10.0 | BM 100x300mm | 1 | 816.0 |

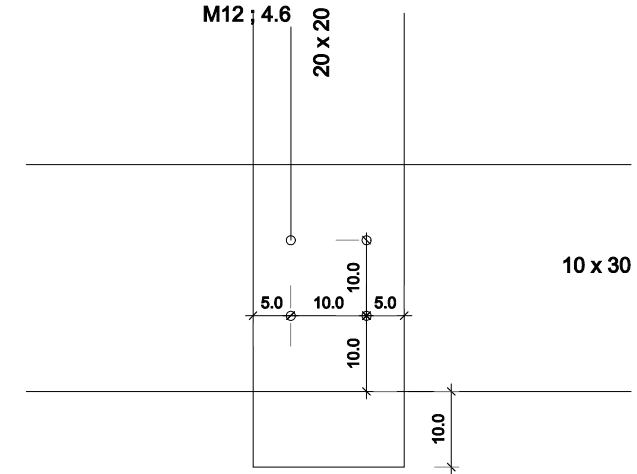


| TABLEAU DE DEBIT DE LA CHARPENTE 2 | | | | |
|------------------------------------|------------------|--------------|----------|----------|
| repère | dimensions (HxL) | Description | quantité | longueur |
| 1 | 8.0 X 6.0 | BM 60x80mm | 2 | 77.8 |
| 2 | 22.5 X 7.5 | BM 75x225mm | 4 | 615.0 |
| 3 | 8.0 X 6.0 | BM 60x80mm | 2 | 114.1 |
| 4 | 30.0 X 10.0 | BM 100x300mm | 1 | 615.0 |
| 5 | 8.0 X 6.0 | BM 60x80mm | 31 | 586.5 |
| 6 | 8.0 X 6.0 | BM 60x80mm | 3 | 364.7 |
| 7 | 8.0 X 6.0 | BM 60x80mm | 3 | 69.6 |
| 8 | 8.0 X 6.0 | BM 60x80mm | 2 | 45.1 |
| 9 | 8.0 X 6.0 | BM 60x80mm | 2 | 471.4 |
| 10 | 8.0 X 6.0 | BM 60x80mm | 4 | 362.7 |
| 11 | 8.0 X 6.0 | BM 60x80mm | 4 | 69.3 |
| 12 | 8.0 X 6.0 | BM 60x80mm | 2 | 40.1 |

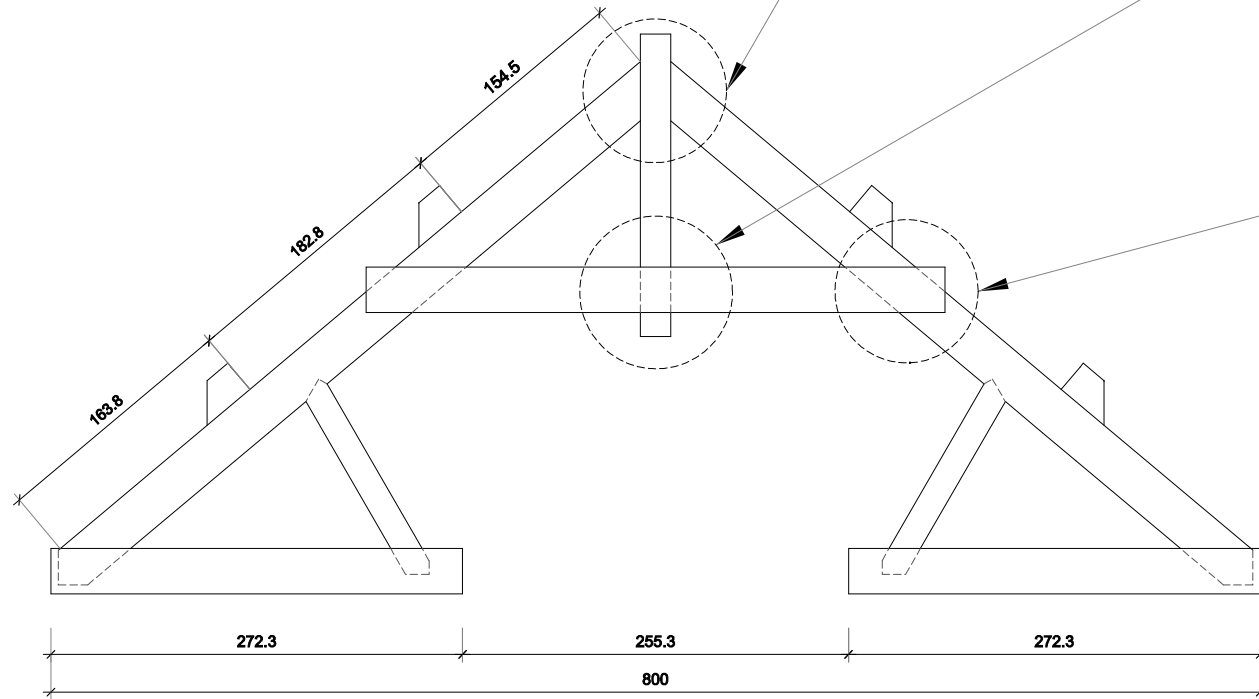




Assemblage (Ech. : 1/10)
Arbalétriers - Poinçon



Assemblage (Ech. : 1/10)
Entraits - Poinçon



Assemblage (Ech. : 1/10)
Arbalétrier - Entraits

