



# Assemblages par embrèvement

## Fonction générale

Il s'agit de vérifier les dispositions constructives et les critères de résistance (compressions d'about et de flanc, cisaillement longitudinal du talon, capacité des renforts anti-soulèvement, section réduite) d'un assemblage par embrèvement.

## Cadres normatifs disponibles

- Cadre normatif franco-européen (Eurocode 5, ...)
- Cadre normatif français (CB71, ...)

## Données générales d'entrée

En premier lieu, vous choisissez la configuration à étudier selon la continuité de la pièce entaillée et la symétrie de votre assemblage.

Nous distinguons ainsi quatre cas, que nous avons nommés arbitrairement selon leur position dans une ferme traditionnelle, soient : Assemblage arbalétrier - entrait, contrefiche - arbalétrier ou entrait, arbalétriers - poinçon (Cf. figure 6), contrefiches - poinçon.

Ensuite, concernant les types d'embrèvement à proprement parlé, vous avez à votre disposition : Les embrèvements simples, inversés, arrière à talon et simple à talon. A noter que les embrèvements simples peuvent avoir l'about d'équerre ou dans la bissectrice de l'angle formée par les deux pièces.

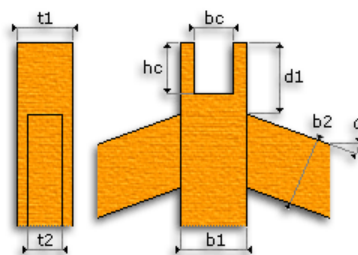


Figure 6

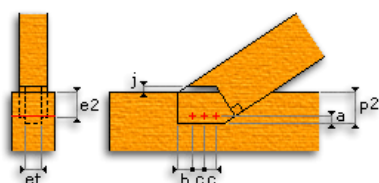


Figure 7

Puis, en cas de risque de soulèvement de l'assemblage (risque automatiquement détecté par le logiciel), vous avez la possibilité de placer des renforts dont les types proposés diffèrent selon le type d'embrèvement sélectionné. Nous proposons les renforts suivants : Renfort par 1 à 4 boulons droits ou obliques, affleurant ou avec chapelle, ou renfort par 2 à 6 pointes avec tenon et mortaise (Cf. figure 7).

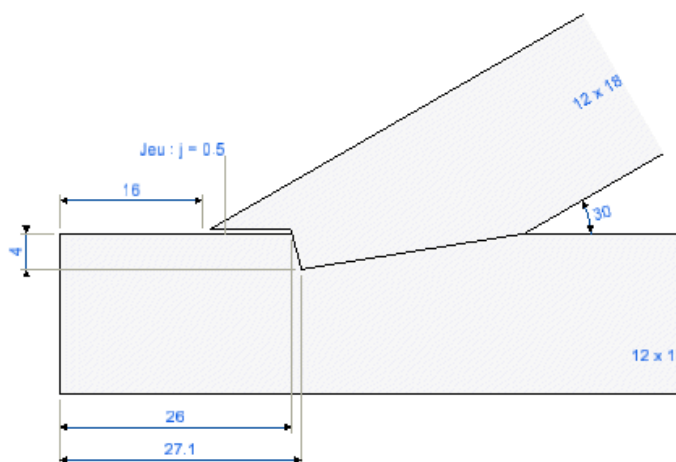
Dans tous les cas, vous avez à compléter les groupes de données suivants :

- Paramètres environnementaux (humidités...)
- Classe de bois
- Géométrie et dimensions pièces et embrèvement (hauteur, largeur, profondeur d'entaille, barbe, jeu, etc...)
- Chargements (jusqu'à 10 chargements, chaque critère sera déterminé sur l'enveloppe des cas de charge saisies)

## Contenu général du rapport

Le rapport généré pour les vérifications élémentaires de résistance comprend les chapitres suivants :

- Définition et paramètres des chargements
- Définition, paramètres et coefficients liés au matériau et à l'environnement (Résistances, coefficients partiels, coefficients de modification, etc...)
- Définition et dimensions des pièces et de l'embrèvement
- Définition et propriétés des organes des renforts anti-soulèvement cas échéant
- Vérification des pinces et entraxes des organes cas échéant
- Vérification des capacités en compression d'about, en compression de flanc et de cisaillement longitudinal du talon avec les équations correspondantes
- Vérification de la capacité des organes des renforts anti-soulèvement cas échéant
- Vérification de la section réduite



Exemple de dessin côté pour un embrèvement simple à talon